

Typ (vyhotovenie): V5050

Továrnska značka / TRIEDA: GALIA / A50-X

Dátum schválenia, č.k.: 17.08.07 k.: 114071/2007-ŠDÚ/z.36251

Dátum predĺženia: 03.06.13 347/2013/C222-SCDPK/35955

ZÁRUČNÝ LIST A TYPOVÉ OSVEDČENIE.

Výrobca poskytuje prvému spotrebiteľovi záruku na funkčnosť a použitý materiál dodaného mechanického spojovacieho zariadenia dva roky odo dňa predaja za predpokladu, že bude použité len k účelu, pre ktorý je konštruované. Výrobca potvrdzuje, že tento výrobok, séria: **23505 1370505 C** je zhodný s výrobkom, ktorý bol schválený MINISTERSTVOM DOPRAVY, PôŠT A TELEKOMUNIKÁCIÍ SLOVENSKEJ REPUBLIKY. Držiteľ osvedčenia: GALIA SLOVAKIA s.r.o. 032 13 Vlachy 142 IČO: 36406023 Dátum výroby: predaja:

17.9.2013

GALIA SLOVAKIA s.r.o.
032 13 VLACHY 142
IČO: 36 406 023
IČ DPH: SK2020128038

výrobca

obchodný zástupca

Kód: T0505C

Rok výroby: 98-

Galia®

GALIA SLOVAKIA s.r.o.

044/55 93 434

032 13 Vlachy 142

044/55 93 204

galia@galia.sk

044/55 99 538

www.galia.sk

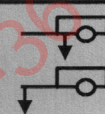
ISO 50 MECHANICKÉ SPÁJACIE ZARIADENIE

motorových vozidiel a ich prípojných vozidiel určené pre vozidlo:

TOYOTA LANDCRUISER

27 MD

K-00668-00



C = 3500 kg

S = 140 kg

D = 16,79 kN

MONTÁŽ SPOJOVACEJ GULE - UCHYTENIE C:

1. Z drieku guľového čapu odstráňte pryžový tubus.
2. Uvoľnite z puzdra pryžovú krytku s logom Galia a vložte ju do tubusu. Túto sadu pryžových krytov uložte do kufra vozidla.
3. Odistite páku stlačením poistky a páku vysuňte smerom od seba nadoraz.
4. Otočte spojovaciu guľu o 90° vpravo (driek gule je vo vodorovnej polohe) a následne ju spojovacím driekom zasunúť do puzdra ťažného zariadenia nadoraz.
5. Otočte spojovaciu guľu o 90° vľavo (driek gule je vo zvislej polohe) a zatlačte páku do rovnobežnej polohy k drieku gule. Poistka páky musí byť v hornej zaistenej polohe!

Demontáž gule je opačným postupom montáže.

PREVADZKA A UDRZBA

Dosadacie plochy spojovacej gule, náboja a guľovú hlavu treba udržiavať čisté a masťné. Uloženie spojovacej gule v puzdre musí byť bez vôľe. Pri demontovanej spojovacej guli musí byť puzdro chránené pryžovými krytkami pred nečistotami. Guľu treba udržiavať čistou a masťnú. Priemer gule pri opotrebení nesmie byť menší ako 49,0mm a medzi spojovacou guľou a privesovým kĺbom nesmie byť vôľa.

Namontovaná spojovacia guľa nesmie zatieňovať viditeľnosť zadnej registračnej tabuľky!

Mechanické spájacie zariadenie je určené pre ťažné vozidlá uvedenej značky a typu, registrované v SR. Pri jeho použití sa nesmie prekročiť hodnota D.

Výpočet hodnoty D podľa smernice EP 94/20 ES:

$$D[kN] = (T \times C) / (T + C) \times 0,00981$$

T[kg] = najväčšia prípustná celková hmotnosť ťažného vozidla

C[kg] = najväčšia prípustná hmotnosť prípojného vozidla

Ďalej nesmie byť prekročená celková hmotnosť prípojného vozidla uvedená v osvedčení o evidencii, alebo príručke vozidla.

Ak tento údaj v osvedčení o evidencii nie je, vozidlo nie je určené pre ťahanie prípojného vozidla.

Na takéto vozidlo spájacie zariadenie nemontovať! Skutočná celková hmotnosť prípojného vozidla je závislá od jednotlivých modelov vozidiel.

Montáž môže vykonať len výrobca alebo odborní pracovníci zaškolení výrobcom týchto typov ťažných zariadení!

ZÁZNAM O MONTÁŽI

Montáž dňa:

Vozidlo EV.Č.:

.....
Meno a podpis
zaškoleného pracovníka

.....
Montážne pracovisko



GALIA SLOVAKIA, s.r.o.
Vlchy 142
+421445593434, www.galia.sk

Názov: Ťažné zariadenie
s odnímateľnou guľou
Typ: V5050

Značka, typ vozidla:
TOYOTA LANDCRUISER

Kreslil: J. Bubniak
Kontrola: Ing. K. Čáni
Dátum: 10.3.2006

I
S
O

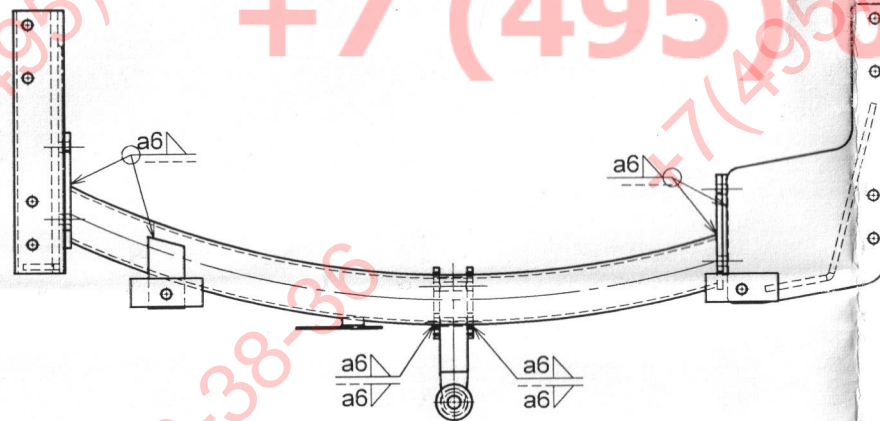
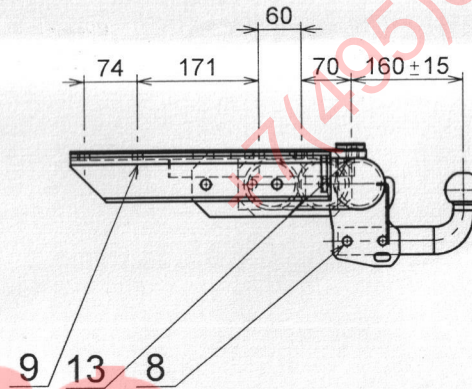
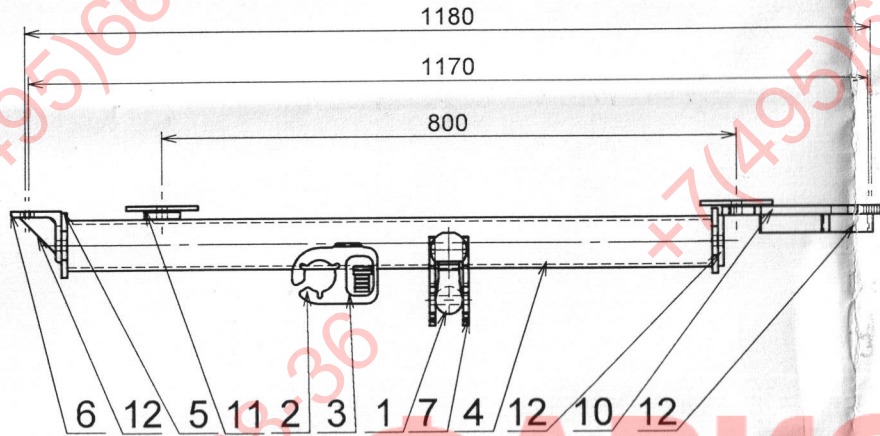


T = 3350 kg



C = 3500 kg

D = 16,79 kN



ФАРКОП.РФ

+7 (495) 669-38-36

Trieda presnosti - ISO 2768 v
Zvárané v ochrannej atmosfére

Poz.	P.k.	Názov	Rozmer	STN	Materiál
13	1	Držiak	-50x10	42 5522	11 373
12	3	Výstuha	Plech8	42 5350	11 373
11	2	Podložka	Plech6	42 5350	11 373
10	1	Konzola	Plech12	42 5350	11 373
9	14	Skrutka, matica, podložka	M12, M14	02 1101	8G
8	2	Skrutka, matica, podložka	M12x70	02 1101	8G ⁺
7	2	Držiak gule, poistného lana	Plech8	42 5350	11 373
6	1	Pätka	L70x8	42 5541	11 373
5	2	Pätka	Plech8	42 5350	11 373
4	1	Priečnik	Rúra Ø70x5	42 5715	11 343
3	1	Typový štítok			Al-fólia
2	1	Držiak el. zásuvky	Plech2.5	42 5350	11 373
1	1	Spojovacia guľa	Výkovok ISO 50 - S03	42 5510	12 020
Poz.	P.k.	Názov	Rozmer	STN	Materiál